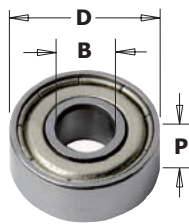


Rodamientos



RECOMENDACIONES DE SEGURIDAD:
 Al cambiar los rodamientos tenga mucho cuidado con el sentido y colocación de la arandela de protección del rodamiento. La misma no debe nunca tomar contacto con el anillo exterior del rodamiento ya que se aflojaría.



*Rodamiento cónico 10° en Delrin®



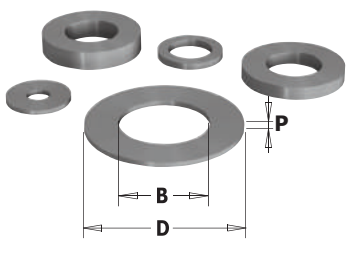
**Rodamiento triangular en Delrin®



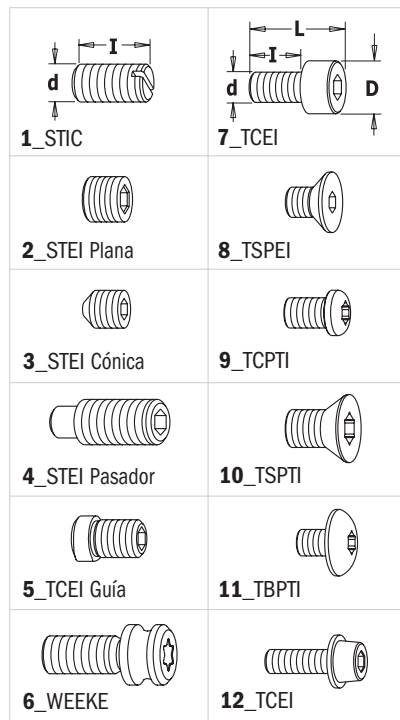
***Rodamiento cilíndrico en Delrin®

mm	D pulgadas	mm	B pulgadas	P mm	ESTUCHE DE	CÓDIGO
6,35	1/4	3,17	1/8	2,8	10	791.035.00
9,5	3/8	4,76	3/16	3,2	10	791.002.00
12,7	1/2	4,76	3/16	5	10	791.003.00
12,7	1/2	6,35	1/4	4,8	10	791.010.00
13		5		4	10	791.022.00
13		6		5	10	791.023.00
15		6		5	10	791.024.00
15,8	5/8	4,76	3/16	5	10	791.018.00
15,8	5/8	6,35	1/4	5	10	791.009.00
16		5		5	10	791.006.00
16		8		5	10	791.025.00
19	3/4	4,76	3/16	7,5	10	791.019.00
19		6		6	10	791.007.00
19	3/4	6,35	1/4	7	10	791.004.00
19		8		6	10	791.034.00
19	3/4	12,7	1/2	4	10	791.011.00
22		8		6	10	791.012.00
22		8		7	10	791.005.00
22,2	7/8	4,76	3/16	7,5	10	791.017.00
22,2	7/8	9,52	3/8	7	10	791.021.00
22,2	7/8	12,7	1/2	7	10	791.013.00
24		8		8	10	791.036.00
28		12		8	10	791.026.00
28,5	1-1/8	4,76	3/16	8,4	10	791.014.00
28,5	1-1/8	8		8,5	10	791.030.00
28,5	1-1/8	12,7	1/2	8	10	791.027.00
31,7	1-1/4	8		5	10	791.033.00
31,7	1-1/4	12,7	1/2	8	10	791.015.00
34,9	1-3/8	4,76	3/16	11,5	10	791.016.00
34,9	1-3/8	8		11,6	10	791.031.00
34,9	1-3/8	12,7	1/2	11	10	791.029.00
37		12		12	10	791.028.00
38,1	1-1/2	12,7	1/2	13,3	10	791.020.00
62		30		16	10	791.051.00
62		35		14	1	791.052.00
80		40		18	1	791.054.00
80		50		16	1	791.053.00
Rodamiento cónico 10° en Delrin®						
19	3/4	4,76	3/16	6,8	10	791.041.00*
22	7/8	4,76	3/16	6,8	10	791.048.00*
Rodamiento triangular en Delrin®						
12,7	1/2	4,76	3/16	5,8	10	791.042.00**
19	3/4	4,76	3/16	7	10	791.043.00**
Rodamiento cilíndrico en Delrin®						
12,7	1/2	4,76	3/16	5	10	791.044.00***
15,87	5/8	4,76	3/16	7,2	10	791.045.00***
19,05	3/4	4,76	3/16	6,8	10	791.046.00***
37,4		12,7	1/2	15,7	10	791.047.00***

Anillo de tope



B mm	D mm	P mm	ESTUCHE DE	CÓDIGO	B mm	D mm	P mm	ESTUCHE DE	CÓDIGO
3,25	9	1,6	10	541.550.00	8	14,7	5,8	10	541.519.00
3,25	15,8	2	10	541.552.00	12	20	2	10	541.512.00
5,2	15,8	2,5	10	541.551.00	12	20	3	10	541.511.00
6,4	9,52	2,2	10	541.514.00	12	21	0,1	10	541.513.00
8	14	0,1	10	541.515.00	12	21	0,3	10	541.520.00
8	14	0,3	10	541.516.00	12	21	1,59	10	541.521.00
8	14	0,5	10	541.517.00	12	21	3,18	10	541.522.00
8	14	1	10	541.518.00	12	21	6,16	10	541.523.00
8	14,7	3	10	541.500.00	12	21	1	10	541.524.00
8	14,7	4	10	541.501.00	12	21	0,5	10	541.525.00



Tornillo

990

d x l x L mm	D mm	TIPO	ESTUCHE DE	CÓDIGO	d x l x L mm	D mm	TIPO	ESTUCHE DE	CÓDIGO
M5x8		1	10	990.008.00	M4x12x16	7	7	10	990.061.00
M5x10		1	10	990.003.00	M6x25x31	10	7	10	990.098.00
M2x2		2	10	990.060.00	M8x25x33	13	7	10	990.099.00
M4x20		2	10	990.091.00	1/8"x1 1/2"x5/8"	5,5	7	10	990.059.00
M5x4		2	10	990.015.00	M5x10x15	8,5	7	10	990.010.00
M5x5		2	10	990.001.00	M4x4x6	8	8	10	990.004.00
M5x5 p/coppa		2	10	990.006.00	M5x9x12	10	8	10	990.055.00
M3x3		3	10	990.005.00	M5x5,2x8	9	8	10	990.067.00
M5x5		3	10	990.002.00	M6x8x10	9	8	10	990.083.00
M6x6		3	10	990.007.00	1/4"x11/16"x7/8"	12	9	10	990.097.00
M4x3		3	10	990.013.00	1/8"x3/8"x1/2"	7	12	10	990.058.00
M4x4		3	10	990.014.00	Tornillo Torx				
M6x5		3	10	990.009.00	M5x13x18 (T15)	6,8	10	10	990.063.00
M6x8		4	10	990.087.00	M3x4x5,7 (T8)	4,6	9	10	990.082.00
M6x10		4	10	990.106.00	M3,5x5,7x8,2 (T15)	6	11	10	990.077.00
M6x16		4	10	990.066.00	M2,5x3x4,5 (T8)	3,5	10	10	990.070.00
M6x20		4	10	990.084.00	M2,5x4,5x6 (T8)	3,7	10	10	990.071.00
M6x25		4	10	990.085.00	M4x2x3 (T9)	6	10	10	990.079.00
M8x12		4	10	990.065.00	M5x3,6x6,1 (T25)	8,8	10	10	990.080.00
M8x16		4	10	990.064.00	M5x5x8 (T25)	9	10	10	990.093.00
M8x20		4	10	990.086.00	M3,5x3,5x6 (T15)	6	11	10	990.072.00
M5x5x9	6	5	10	990.068.00	M3,5x5x7,2 (T15)	8,8	11	10	990.073.00
M5x11,5x17		6	10	990.088.00	M4x3,5x5,7 (T15)	8,8	11	10	990.074.00
M2,5x6x8,5	4,5	7	10	990.062.00	M4x4x6,2 (T15)	5,8	11	10	990.076.00
M3x6x9	5,5	7	10	990.051.00	M4x4x6,2 (T15)	8,8	11	10	990.056.00
M3x10x13	5,5	7	10	990.053.00	M4x5,5x8 (T20)	7,4	9	10	990.094.00
M3x16x19	5,5	7	10	990.054.00	M4x6x8 (T15)	6	11	10	990.078.00
M4x6x10	7	7	10	990.052.00	M4x6x8,2 (T15)	9	11	10	990.075.00



Llave

991

DESCRIPCIÓN	ESTUCHE DE	CÓDIGO	DESCRIPCIÓN	ESTUCHE DE	CÓDIGO
Llave hexagonal			Llave Torx		
0,9mm (para tornillo M2)	10	991.055.00	T8	10	991.063.00
1,5mm (para tornillo M3)	10	991.056.00	T9	10	991.069.00
2mm	10	991.060.00	T15	10	991.061.00
3/32" (para tornillo 1/8W)	10	991.057.00	T20	10	991.072.00
2,5mm (para tornillo M4)	10	991.062.00	T25	10	991.073.00
3mm	10	991.067.00	T30	10	991.071.00
4mm	10	991.064.00			
5mm	10	991.065.00			
6mm	10	991.066.00			



Arandela de protección rodamiento

990

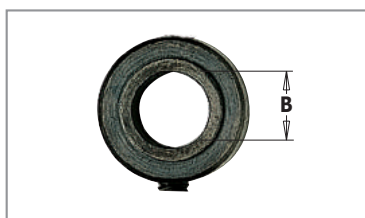
DESCRIPCIÓN	ESTUCHE DE	CÓDIGO	DESCRIPCIÓN	ESTUCHE DE	CÓDIGO
Ø9,5mm	10	990.422.00	Ø12,7mm	10	990.423.00



Tuerca hexagonal para árbol portafresa

990.0

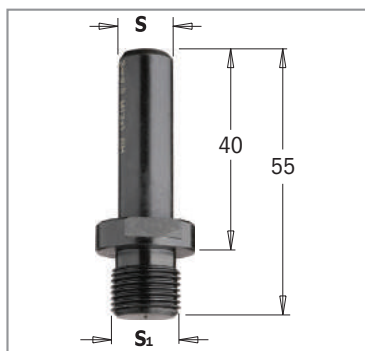
DESCRIPCIÓN	ESTUCHE DE	CÓDIGO	DESCRIPCIÓN	ESTUCHE DE	CÓDIGO
M4	10	990.092.00	M8	10	990.020.00
M6	10	990.095.00	M12x1,25mm	10	990.022.00



Anillo para bloqueo rodamiento

541

B mm	ESTUCHE DE	CÓDIGO	B mm	ESTUCHE DE	CÓDIGO
3,175	10	541.008.00	9,5	10	541.006.00
6	10	541.003.00	12	10	541.005.00
6,35	10	541.001.00	12,7	10	541.002.00
8	10	541.004.00			



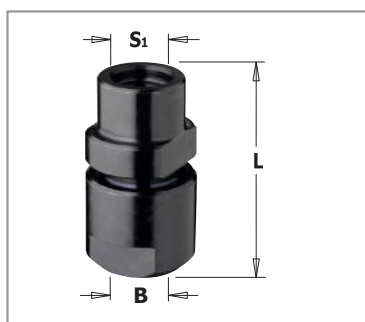
Reducción

797

S mm	S ₁ mm	ESTUCHE DE	CÓDIGO
8	M10x1,5	10	797.580.00
10	M12x1	10	797.100.00
12	M12x1	10	797.120.00
12,7	M12x1	10	797.127.00

CARACTERÍSTICAS TÉCNICAS:

- Fabricado en acero especial de alta resistencia
- Rectificado de precisión en todas las superficies de contacto.



Mandril portafresa para electrofresadora

796

S ₁ mm	B mm	L mm	ESTUCHE DE	CÓDIGO
M10x1,5	6 - 6,35 - 8 - 9,5	38	10	796.100.00
M12x1	6 - 6,35 - 8 - 9,5	38	10	796.000.00
M12x1	10 - 12 - 12,7	47	10	796.121.00

CARACTERÍSTICAS TÉCNICAS:

- Fabricado en acero especial de alta resistencia
- Rectificado de precisión en todas las superficies de contacto.

La pinza no está incluida.



Mandril portafresa para electrofresadora

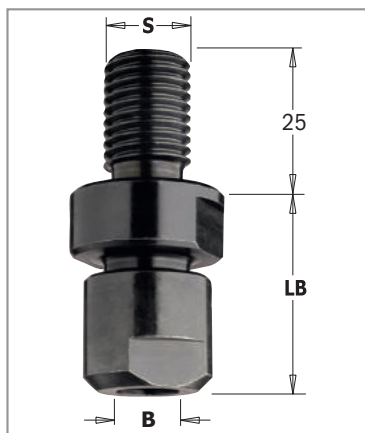
796.001/002

S mm	PINZA INCLUIDA mm	PARA PINZA DIÁMETRO mm	L mm	ESTUCHE DE	CÓDIGO
12	8	6 - 6,35 - 8 - 9,5	81	10	796.002.01
12	12	10 - 12 - 12,7	88	10	796.002.00
12,7	6,35	6 - 6,35 - 8 - 9,5	81	10	796.001.01
12,7	12,7	10 - 12 - 12,7	88	10	796.001.00

CARACTERÍSTICAS TÉCNICAS:

- Fabricado en acero especial de alta resistencia
- Rectificado de precisión en todas las superficies de contacto.

La pinza está incluida.



Mandril portafresa para electrofresadora

796

S mm	PINZA INCLUIDA mm	LB mm	ESTUCHE DE	CÓDIGO
M14x2	6 - 6,35 - 8 - 9,5	32	10	796.140.00
M14x2	10 - 12 - 12,7	38	10	796.141.00
M16x2	6 - 6,35 - 8 - 9,5	32	10	796.160.00
M16x2	10 - 12 - 12,7	38	10	796.161.00

CARACTERÍSTICAS TÉCNICAS:

- Fabricado en acero especial de alta resistencia
- Rectificado de precisión en todas las superficies de contacto.

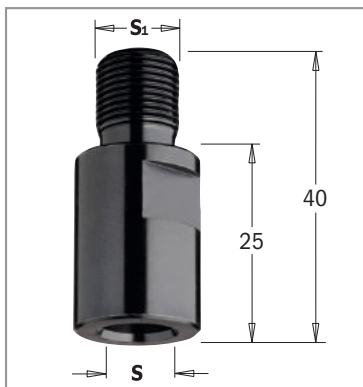
La pinza no está incluida.



Pinza para mandriles 796

796.500/600

B mm	ESTUCHE DE	CÓDIGO	B mm	ESTUCHE DE	CÓDIGO
6	10	796.560.00	10	10	796.600.00
6,35	10	796.564.00	12	10	796.620.00
8	10	796.580.00	12,7	10	796.627.00
9,5	10	796.595.00			



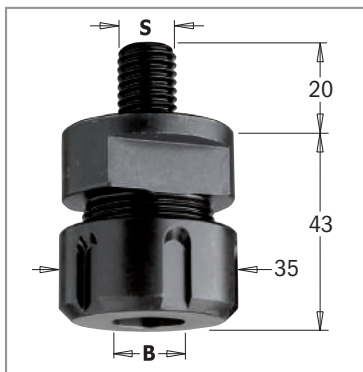
Reducción

798

S mm	S1 mm	ESTUCHE DE	CÓDIGO
M10x1,5	M10x1,5	10	798.101.00
M10x1,5	M12x1	10	798.102.00
M12x1	M10x1,5	10	798.121.00
M12x1	M12x1	10	798.122.00

CARACTERÍSTICAS TÉCNICAS:

- Fabricado en acero especial de alta resistencia
- Rectificado de precisión en todas las superficies de contacto.



Mandril portafresa de pinza "ER20" para tupí

796

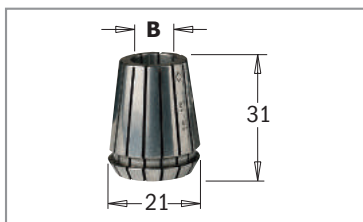
S mm	PARA PINZA "ER20" mm	LB mm	ESTUCHE DE	CÓDIGO
M12x1,75	3 ~ 12,7	43	10	796.122.00
M14x2	3 ~ 12,7	43	10	796.142.00
M16x2	3 ~ 12,7	43	10	796.162.00

Recambios: 992.483.03 Tuerca para mandril M25x1,5mm
991.483.00 Llave "ER20"

CARACTERÍSTICAS TÉCNICAS:

- Fabricado en acero especial de alta resistencia
- Rectificado de precisión en todas las superficies de contacto.

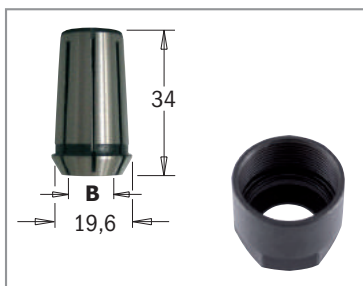
La pinza no está incluida.



Pinza elástica "ER20" para mandril 796.122/142/162

184

B mm	ESTUCHE DE	CÓDIGO	B mm	ESTUCHE DE	CÓDIGO
3	10	184.030.20	8	10	184.080.20
5	10	184.050.20	10	10	184.100.20
6	10	184.060.20	12	10	184.120.20
6,35	10	184.064.20	12,7	10	184.127.20

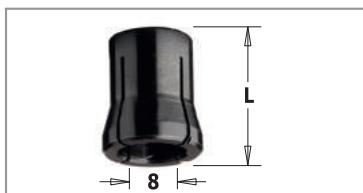


Pinza para máquinas CMT1E, CMT2E, DeWalt®, Felisatti®, Fein®, Metabo®

796.8

B mm	ESTUCHE DE	CÓDIGO	B mm	ESTUCHE DE	CÓDIGO
6	10	796.860.00	10	10	796.900.00
6,35	10	796.864.00	12	10	796.920.00
8	10	796.880.00	12,7	10	796.927.00
9,5	10	796.895.00			

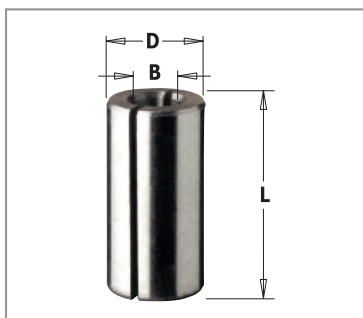
Recambios: 992.100.01 Tuerca para mandril pinza elástica M22



Pinza para máquinas Freud®/Casals®

796.780

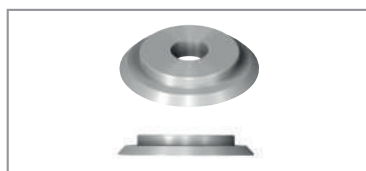
B mm	L mm	ESTUCHE DE	CÓDIGO
8	14	10	796.780.00



Anillos de suplemento para mangos

799

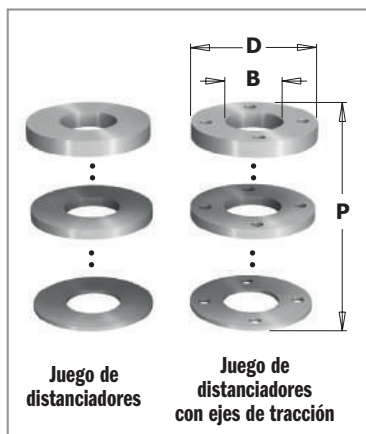
B mm	D mm	L mm	ESTUCHE DE	CÓDIGO	B mm	D mm	L mm	ESTUCHE DE	CÓDIGO
6	8	25	10	799.060.00	8	10	25	10	799.280.00
6	9,5	25	10	799.160.00	8	12	25	10	799.380.00
6	12	25	10	799.260.00	8	12,7	25	10	799.480.00
6,35	8	25	10	799.064.00	9,5	12,7	25	10	799.001.00
6,35	9,5	25	10	799.164.00	10	12	25	10	799.100.00
6,35	12,7	25	10	799.264.00	13	16	45	10	799.130.00
8	9,5	25	10	799.180.00					



Abrazadera roscada para cuchillas, cabezal 694.001

695.996

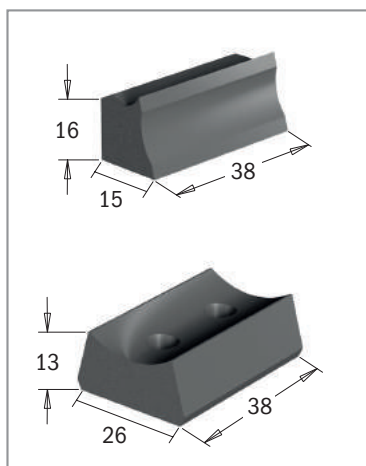
DESCRIPCIÓN	ESTUCHE DE	CÓDIGO
M4 (Ø10x1,6mm)	10	695.996.01
M4 (Ø12x1,7mm)	10	695.996.02



Juego de distanciadores

695.998

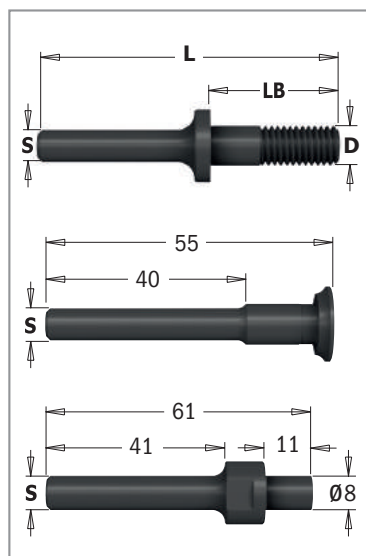
DESCRIPCIÓN D x B x P mm	PARA CABEZAL	ESTUCHE DE	CÓDIGO	DESCRIPCIÓN D x B x P mm	PARA CABEZAL	ESTUCHE DE	CÓDIGO
Juego de distanciadores				Juego de distanciadores con ejes de tracción			
50x30x9	694.015	10	695.998.01	65x30x8	694.001 & 694.015	10	695.998.21
50x31,75x9	694.015	10	695.998.02	65x31,75x8	694.001 & 694.015	10	695.998.22
55x35x9	694.015	10	695.998.03	65x35x8	694.001 & 694.015	10	695.998.23
60x40x9	694.015	10	695.998.04	70x40x8	694.001 & 694.015	10	695.998.24N
70x50x9	694.015	10	695.998.05	70x50x8	694.001 & 694.015	10	695.998.25N
50x30x33	694.005	10	695.998.11				
50x31,75x33	694.005	10	695.998.12				
55x35x33	694.005	10	695.998.13				
60x40x33	694.005	10	695.998.14				
70x50x22	694.005	10	695.998.15				



Cuña

651-692-693-695

DESCRIPCIÓN	ESTUCHE DE	CÓDIGO	DESCRIPCIÓN	ESTUCHE DE	CÓDIGO
Cuña para cabezales			Cuña para fresas de cuchillas		
38x15x16mm	10	692.999.01	31x11x9,5mm	10	695.999.31
38x22,5x13mm	10	692.999.02	38x11x9,5mm	10	695.999.38
38x26x13mm	10	693.999.01	39x11x9,5mm	10	695.999.39
38x28x12,5mm	10	693.999.02	41x11x9,5mm	10	695.999.41
38x15x16mm (per 695.018)	10	695.018.01	42x11x9,5mm	10	695.999.42
7x11x9,5mm	10	695.999.07	46x11x9,5mm	10	695.999.46
16x11x9,5mm	10	695.999.16	49x11x9,5mm	10	695.999.49
17x11x9,5mm	10	695.999.17	53x11x9,5mm	10	695.999.53
22x11x9,5mm	10	695.999.22			
23x11x9,5mm	10	695.999.23	D=8x20mm	10	651.999.01
23x11x9,5mm	10	695.999.24	D=10-12-12,7x30mm	10	651.999.02
			D=12-12,7x50mm	10	651.999.03



Mandril portafresas

7/8/924

D mm	LB mm	L mm	ESTUCHE DE	CÓDIGO S=Ø6mm	CÓDIGO S=Ø6,35mm	CÓDIGO S=Ø8mm	CÓDIGO S=Ø12mm	CÓDIGO S=Ø12,7mm
Mandril portafresas para fresas circulares serie 822								
M8	26	61	10	724.060.00	824.064.00	924.080.00		
M8	40	86	10			924.083.00		
M8	26	67,5	10				924.120.00	824.127.00
M8	40	81	10				924.128.00	824.128.00
M12	54	97	10				924.129.00	824.129.00
M8	47	97	10				924.130.00	824.130.00
M8	29,75	71	10				924.131.00	824.131.00
M8	35,5	71	10				924.132.00	824.132.00
M8	23	71	10				924.133.00	824.133.00
M12	39,5	85	10				924.134.00	824.134.00
M12	54,5	100	10					824.135.00
Mandril portafresa para fresas circulares con eje avellanado serie 823								
		55	10	724.061.00	824.061.00	924.081.00		824.121.00
8	11	61	10	724.062.00	824.062.00	924.082.00		824.122.00